

## Keresztlécás légkeveréses elektromos sütő, 6 GN/1

TERMÉK # \_\_\_\_\_

MODELL # \_\_\_\_\_

NÉV # \_\_\_\_\_

SIS # \_\_\_\_\_

AIA # \_\_\_\_\_



260688 (EFCE61CSDS)

Légkeveréses sütő,  
keresztlécás 6x1/1GN,  
elektromos

### Rövid leírás

#### Termék szám

Légkeveréses sütő direkt vízbefecskendezéssel. Főbb szerkezetek rm acélból. Főzőkamra oldalsó világítással és csepegtető tálcával. Duplaüvegű ajtó. Fűtés "Incoloy" páncélozott fűtőtesttel. Elektromechanikus termosztát; 30°C és 300°C között állítható hőmérséklet; vizuális kijelző és termométer. Időzítő 0 és 120 perc között, hangjelzéssel. 5 fokozatú páratartalom szabályzás. 1 db "keresztirányú" tálcatartó állvánnyal szállítva, amely 2 oldalsó függesztőből áll, 60 mm-es osztással. 6x1/1GN.

### Fő jellemzők

- Fő kapcsoló/főzési mód kiválasztó gomb, amely az alábbiakra használható: BE/KI, forró levegő pára nélkül, forró levegő párástítással (5 különböző páratartalom szint).
- A sütőtér gyors lehűtése.
- Időzítő a főzési idő beállításához, max. 120 percre állítható vagy folyamatos működésre. Hangjelzés a ciklus végén. A beállított főzési idő végén a fűtés és a ventilátor automatikusan kikapcsol.
- Max. hőmérséklet: 300°C.
- Kiváló egyenletesség: tökéletes hőelosztás a sütőtérben.
- Halogén világítás és keresztlécás tálcatartók a sütőtérben, amely akadálytalan betekintést enged az ételekre.
- Tartozékként maghőmérő rendelhető.
- Zsiradékgyűjtő tálca.
- Az ajtó alatti csepegtető a kondenzált folyadék összegyűjtésére tartozékként kapható.
- Kézi szelep a felesleges gőz elvezetésére a sütőtérből.
- Kapacitás: 6 GN/1.

### Konstrukció

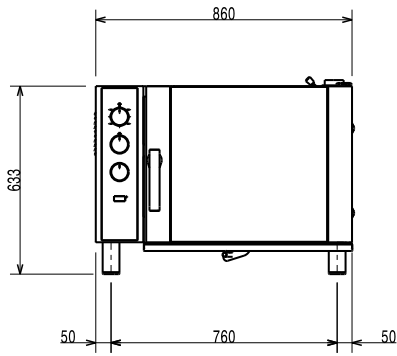
- Robosztus, rozsdamentes acél konstrukció.
- Sütőkamra AISI430 minőségű rm acélból.
- Dupla termoüvegezésű ajtó nyitott keretű konstrukcióval, a külső ajtópanel hidegen tartásához. Nyitható belső üveg az ajtón a könnyű tisztítás érdekében.
- Ergonómikus ajtófogantyú.
- Beépített leürítő csatlakozás.
- 1 pár 60 mm-es tálcatartó sínnel szállítva.
- IPX4 vízvédettség.

### Jóváhagyás

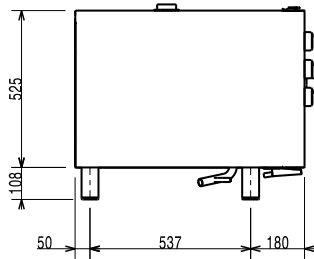
**Opcionális tartozékok**

- 1 pár GN1/1 AISI 304 rozsdamentes acél rács PNC 921101
- 1 pár GN1/2 méretű edénytartó polc PNC 921106
- Maghőmérő 6-10 GN 1/1-es sütőhöz PNC 921702
- GN 1/1 leeresztő edény megvezető egységcsomag PNC 921713
- Egy pár AISI304 rm acél rácspolc - GN1/1 PNC 922017
- Egy pár rács 8 egész csirkéhez (1,2kg) - GN1/1 PNC 922036
- AISI304 rm acél rács sütőhöz - GN1/1 PNC 922062
- Nyitott készüléktartó állvány, 6 GN 1/1 légkeveréses sütőhöz PNC 922101
- Polctartó sínek 6 GN 1/1-es sütőállványhoz PNC 922105
- Kézizuhany kihúzható tömlővel PNC 922170
- Külső kézizuhany PNC 922171
- Zsírszűrő 6 GN kapacitású sütőhöz PNC 922177
- 2 db. Sütőkosár PNC 922239
- Rács 8 egész csirkéhez (1,2kg) - GN1/1 PNC 922266
- Univerzális nyárstartó keret egységcsomag, 6 rövid nyárssal, hosszanti és keresztálcás sütőhöz PNC 922325
- Univerzális kosár nyárshoz PNC 922326
- 6 db. rövid nyárs PNC 922328
- Füstölő hosszanti és keresztálcás sütőhöz (4 különböző faforgács rendelhető) PNC 922338
- Ajtó alatti kondenzációs vízgyűjtő tálca, 6 GN sütőhöz PNC 922430
- Hálós grillező rács PNC 922713
- Tapadásmentes GN1/1 tepsi, H=20 mm PNC 925000
- Tapadásmentes GN 1/1 tepsi, H=40 mm PNC 925001
- Tapadásmentes GN1/1 tepsi, H=60 mm PNC 925002
- Sütőlap, egyik oldala sima, a másik bordázott - GN1/1 PNC 925003
- Alumínium grill, GN1/1 PNC 925004
- Tojás sütő 8 db. Tojáshoz, palacsintához PNC 925005

Előnézet

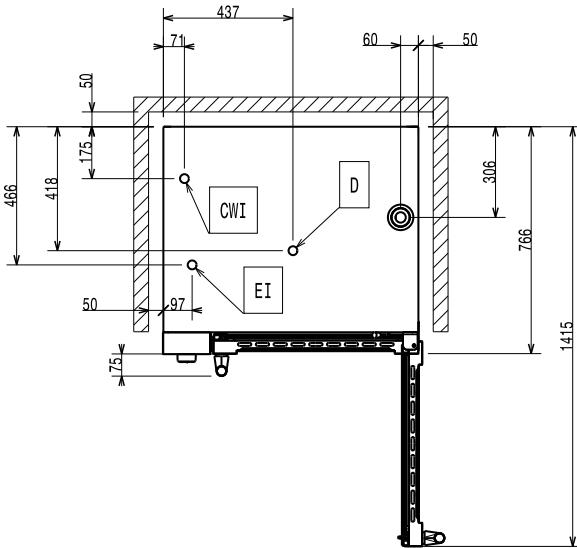


Oldalnézet



CWI1 = Bejövő hidegvíz  
 CWI2 = Bejövő hidegvíz 2  
 D = Leürítés  
 EI = Elektromos csatlakozás

Felülnézet


**Elektromos**

**Tápfeszültség:**  
 260688 (EFCE61CSDS) 380-400 V/3N ph/50 Hz  
**Kiegészítő:** 0.2 kW  
**Felvett teljesítmény:** 7.7 kW

**Kapacitás:**

**GN:** 6 - 1/1 Gastronorm

**Technikai információ:**

**Külső méretek, szélesség:** 860 mm  
**Külső méretek, mélység:** 767 mm  
**Külső méretek, magasság:** 633 mm  
**Nettó súly:** 79.5 kg  
**Funkció szint:** Alap  
**Főzési ciklusok -  
 légkeveréses:** 300 °C  
**Belső méretek, szélesség:** 560 mm  
**Belső méretek, mélység:** 370 mm  
**Belső méretek, magasság:** 380 mm  
**Felmelegítési idő (forró  
 levegős ciklus):** 215°C / 300s.

**ISO tanúsítványok**

**ISO Standards:** ISO 9001; ISO 14001; ISO 45001; ISO 50001

Keresztlécás légkeveréses  
 elektromos sütő, 6 GN1/1